



## XPTN-9000-75-8GT-ML 轻管理型工业交换机

输入电压: DC 12-58V

工作温度:  $-40^{\circ}\text{C} \sim +75^{\circ}\text{C}$

外壳: IP40防护等级, 无风扇设计

检验报告: CE/FCC/RoHS

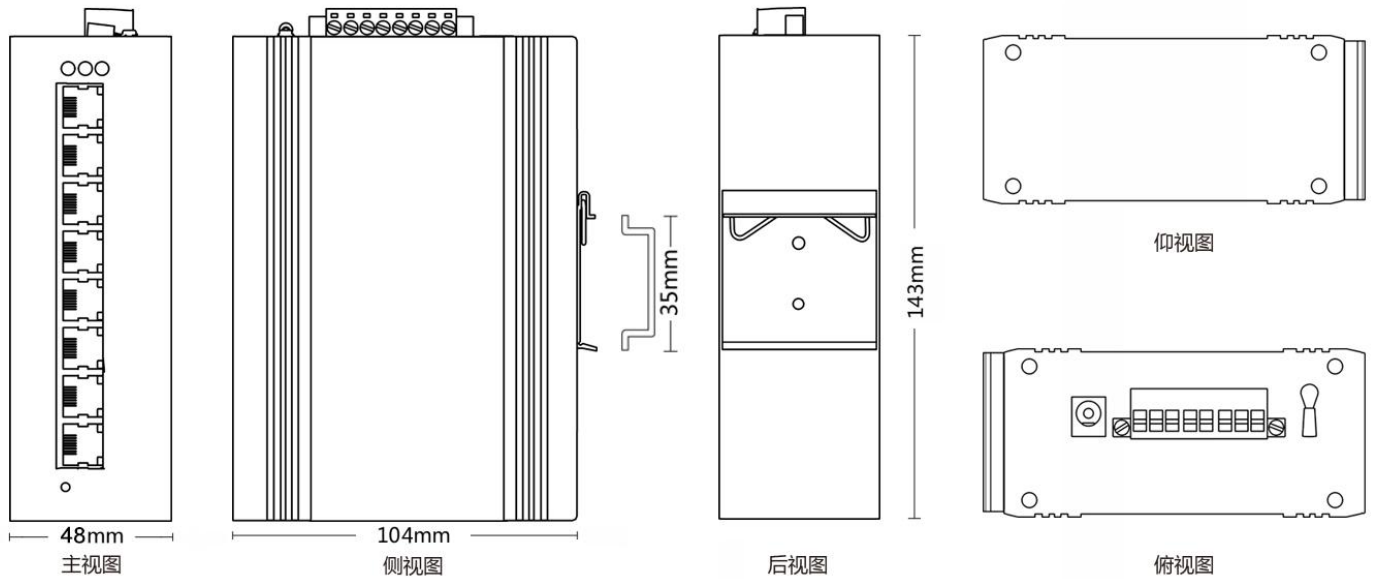
防静电: 8KV-15KV

MTBF: 100000小时

### 产品描述

此设备是8个10/100/1000Base-T管理型工业以太网快速交换机,通过无风扇散热电路设计、宽范围工作环境温度、高防护等级等技术,提供了耐高/低温、防雷等卓越的工业级品质。更能满足轨道交通、平安城市、智能交通、室外监控和其他恶劣环境中的部署要求。

## 产品尺寸



## 产品参数

### 接口 (Provider Mode Ports)

业务接口 (Fixed port)	8*10/100/1000 Base - T
管理接口 (Management Port)	业务口管理
电源接口 (Power interface)	凤凰端子+DC座子, 三电源冗余
LED灯 (LED Indicators)	P1,P2,P3, Link/ACT LED

### 线缆类型及距离 (Cable type&Transmission distance)

双绞线 (Twisted-pair)	0-100m (CAT5e,CAT6)
--------------------	---------------------

### 网络拓扑 (Network Topology)

环形拓扑 (Ring topology)	支持
星型拓扑 (Star topology)	支持
总线拓扑 (Bus topology)	支持
树形拓扑 (Tree Topology)	支持
混合式拓扑 (Hybrid topology)	支持

### 电气特性 (Electrical Specifications)

输入电压 (input voltage)	DC12-58V
整机功耗 (Total Power consumption)	<5W

### 二层交换 (Layer 2 Switching)

交换容量 (Switching capacity)	16Gbps
---------------------------	--------

包转发率 (Packet forwarding rate)	11.9Mpps
MAC地址表 (MAC address table)	4K
包缓冲区 (Buffer)	2Mb
转发延迟 (Forwarding delay)	<10us
极性反转 (MDI/MDIX)	支持
VLAN支持及数量 (VLAN)	32
以太网通道 / 链路聚合 (Ethernet channel)	只支持静态
接口速率 (Interface Speed)	支持
双工模式 (Duplex Mode)	支持
流量控制 (Flow Control)	支持
巨型帧 (Jumbo frame)	支持 9K bytes
DHCP客户端 (DHCP Client)	支持
端口统计 (Port Statistics)	支持
高效以太网 (EEE)	支持
环路检查/环路预防	支持
快速生成树 (STP/RSTP)	支持
生成树 边缘端口(STP Port Fast)	支持
IGMP Snooping	支持
恢复出厂设置	支持

## 汇聚服务 (Convergence)

服务质量 (QOS)	支持端口限速
	支持出口队列限速

## 管理功能 (Management)

用户管理 (UserManagement)	支持
固件升级 (UpgradeFirmware)	支持
文件升级 (ConfigurationFileDownload/Upload)	支持
WEB管理	支持

## 安全 (Security)

端口隔离 (Protected Ports)	支持
风暴抑制 (storm control)	支持

## 设备诊断 (Equipment diagnosis)

端口镜像	支持1:1,N:1
------	-----------

## 机械结构 (Mechanical Dimensions)

尺寸 (Product size)	48*104*143mm
-------------------	--------------

安装方式 (Installation Method)	卡轨式安装
重量 (Weight)	0.54KG

## 环境条件 (Environment)

工作温度 (Operating temperature)	-40°C~+75°C
储藏/运输温度 (Storage temperature)	-40°C~+85°C
相对湿度 (Relative humidity)	5%~95% 无凝露 (non-condensing)
散热方式 (Thermal methods)	无风扇设计, 自然散热
MTBF	100,000 小时

## 防护 (EMC&INGRESS PROTECTION)

电源浪涌防护 (Surge protection of Power)	共模4KV, 差模2KV
网口浪涌防护 (Surge protection of Ethernet port)	共模4KV, 差模2KV
抗静电干扰 (ESD)	接触8K, 空气15K
自由跌落 (Free fall)	0.5m

## 相关认证 (Authentication)

认证 (Authentication)	公安部、工信部检验报告及入网许可证、CE/FCC/RoHS
---------------------	-------------------------------

## 配套和附件 (Accessories)

配套设备 (Accessories)	设备, 端子, 合格证, 说明书, 电源适配器 (选配)
--------------------	------------------------------