



XPTN-9000-65-5GT 非管理型工业交换机

输入电压：DC 12-58V

工作温度：-40°C ~ +85°C

外壳：IP40防护等级，无风扇设计

拨码：4位特色拨码功能

检验报告：CE/FCC/RoHS

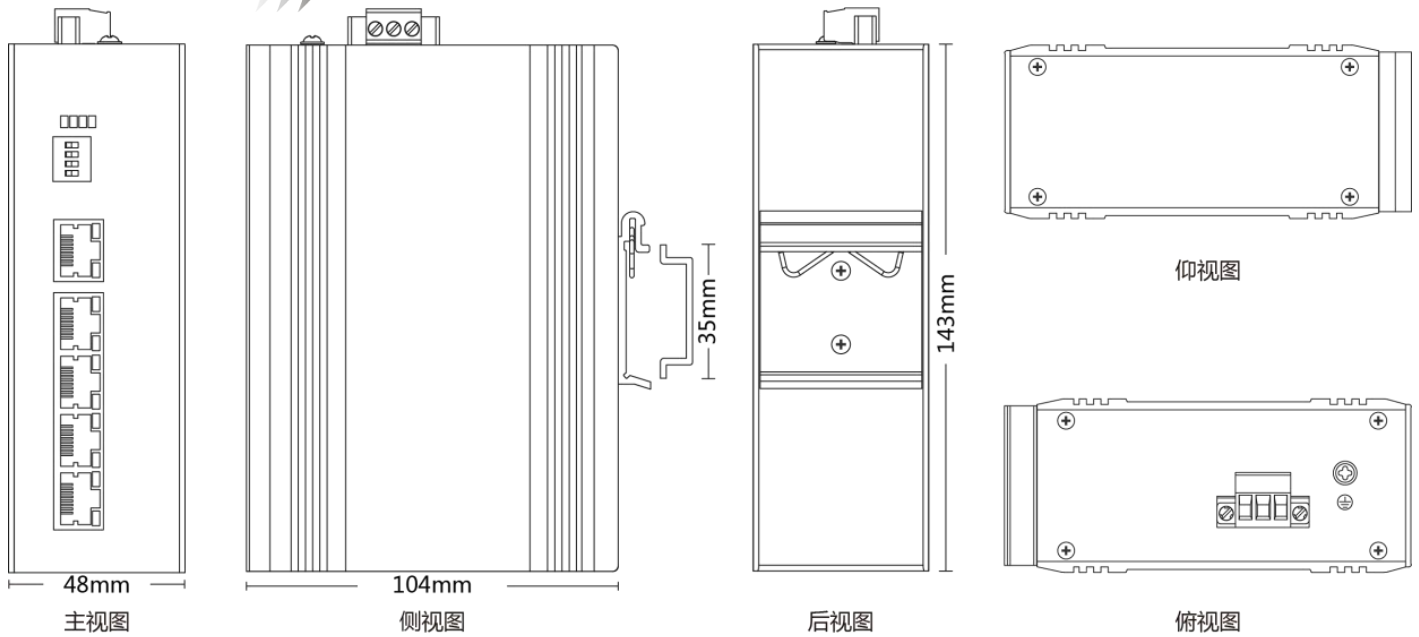
防静电：8KV-15KV

MTBF：100000小时

产品描述

此设备是5个10/100/1000 Base-TX非管理型工业以太网快速交换机,支持PoE, 通过无风扇散热电路设计、宽范围工作环境温度、高防护等级等技术, 提供了耐高/低温、防雷等卓越的工业级品质; 增强了工业网络的可靠性和安全性。更能满足轨道交通、平安城市、智能交通、室外监控和其他恶劣环境中的部署要求。

产品尺寸



产品参数

接口 (Provider Mode Ports)

业务接口 (Fixed port)	5*10/100/1000 Base - T
电源接口 (Power interface)	凤凰端子, 双电源冗余
LED灯 (LED Indicators)	PWR, OPT, NMC, ALM

非PoE款拨码说明 (Dialing instructions)

1 I/R	端口隔离
2 VLAN	VLAN隔离
3 Q/I	QoS
4 F/P	流控

PoE款拨码说明 (Dialing instructions)

1 I/R	无感重启
2 VLAN	VLAN隔离
3 Q/I	端口隔离
4 F/P	VIP供电以及QoS

线缆类型及距离 (Cable type&Transmission distance)

双绞线 (Twisted-pair)	0-100m (CAT5e,CAT6)
--------------------	---------------------

网络拓扑 (Network Topology)

环形拓扑 (Ring topology)	不支持
星型拓扑 (Star topology)	支持
总线拓扑 (Bus topology)	支持
树形拓扑 (Tree Topology)	支持

电气特性 (Electrical Specifications)

输入电压 (input voltage)	非PoE:12-58V PoE:DC 48-58V
整机功耗 (Total Power consumption)	非PoE满载<6w PoE满载<126W,

PoE支持 (PoE Support) 选配

PoE端口 (PoE port)	1-4
PoE协议 (PoE Protocol)	802.3af, 802.3at
PoE引脚分配 (Pin Assignment)	1,2,3,6

二层交换 (Layer 2 Switching)

交换容量 (Switching capacity)	10G
包转发率 (Packet forwarding rate)	7.44Mpps
MAC地址表 (MAC address table)	8K
包缓冲区 (Buffer)	1M
转发延迟 (Forwarding delay)	<5us
极性反转 (MDI/MDIX)	支持
流量控制 (Flow control)	支持
巨型帧 (Jumbo Frame)	支持10Kbytes
看门狗功能 (WatchDog)	支持
端口隔离 (Port isolation)	支持

机械结构 (Mechanical Dimensions)

尺寸 (Product size)	143X104X48mm
安装方式 (Installation Method)	卡轨式安装
重量 (Weight)	约0.45KG

环境条件 (Environment)

工作温度 (Operating temperature)	-40°C~+85°C
储藏/运输温度 (Storage temperature)	-40°C~+85°C
相对湿度 (Relative humidity)	5%~95% 无凝露 (non-condensing)
散热方式 (Thermal methods)	无风扇设计, 自然散热
MTBF	100,000 小时

防护 (EMC&INGRESS PROTECTION)

IP等级 (IP Level)	IP40
电源浪涌防护 (Surge protection of Power)	IEC 61000-4-5 Level X (6KV/4KV) (8/20us)
网口浪涌防护 (Surge protection of Ethernet port)	IEC 61000-4-5 Level 4(4KV/4KV) (10/700us)
辐射抗扰 (RS)	IEC 61000-4-3 Level 3 (10V/m)
瞬间脉冲抗干扰 (EFI)	IEC 61000-4-4 Level 3 (1V/2V)
传导抗干扰 (CS)	IEC 61000-4-6 Level 3 (10V/m)
电源频率磁场抗扰 (PFMF)	IEC 61000-4-8 Level 4 (30A/m)
电压跌落 (DIP)	IEC 61000-4-11 Level 3 (10V)
抗静电干扰 (ESD)	IEC 61000-4-2 Level 4 (8K/15K)
自由跌落 (Free fall)	0.5m

相关认证 (Authentication)

认证 (Authentication)	公安部、工信部检验报告及入网许可证、CE/FCC/RoHS
---------------------	-------------------------------

配套和附件 (Accessories)

配套设备 (Accessories)	设备, 端子, 合格证, 说明书, 电源适配器 (选配)
--------------------	------------------------------

可选型号 (Optional model)

XPTN-9000-65-5GT	5个10/100/1000M自适应电口 (POE可选配)
------------------	------------------------------